

# INSTRUCCIONES

**Nombre del producto:** LED para armario guardarropa con sensor PIR.

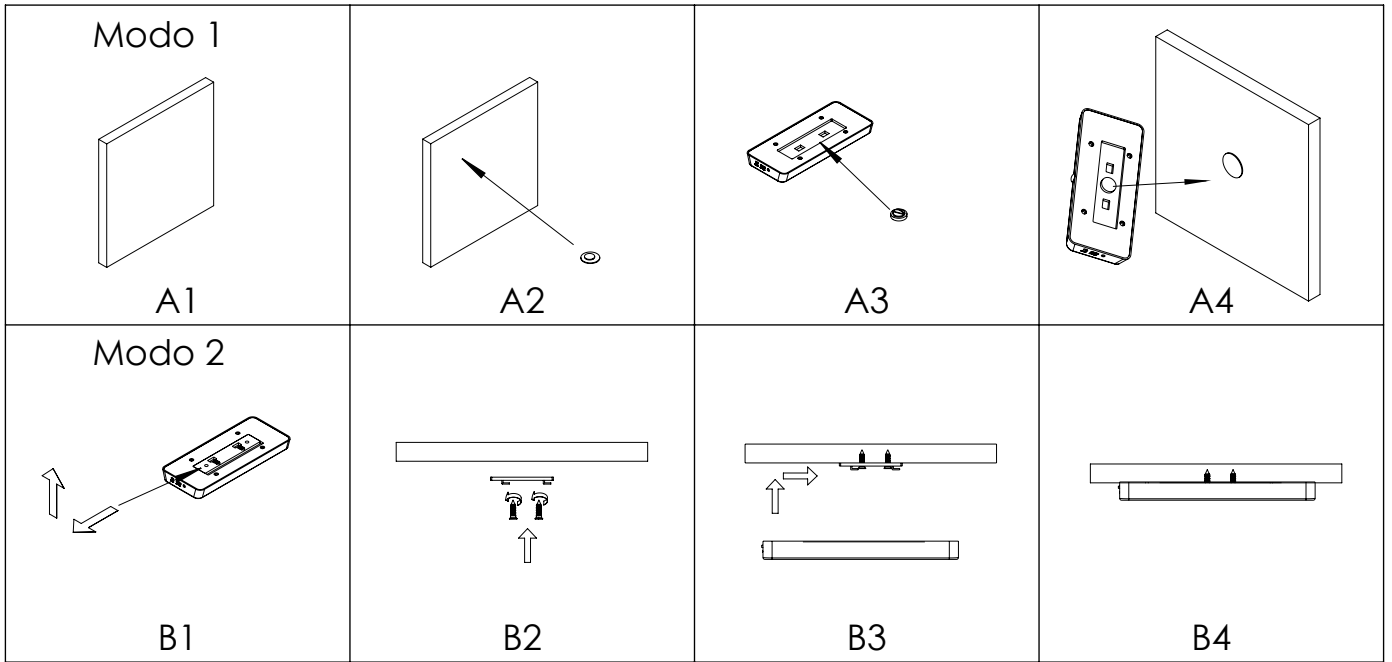
**Descripción del producto:** Luz LED para armario con aislamiento de clase III incluye sensor PIR( sensor de infrarrojos que detecta el movimiento), recargable por puerto USB y batería de litio incorporada.

**Modo de empleo:** En el lateral opuesto al sensor PIR hay un interruptor cerca del puerto USB, colocar en modo "ON", la luz se encenderá cuando el sensor detecte movimiento, transcurridos 15s sin ningún movimiento cerca del sensor la luz se apagará . Cuando la batería esté descargada, extraiga la lámpara LED del soporte y deslice el interruptor al modo OFF, conectando el USB para recargar el dispositivo. La luz roja led encendida significa que el dispositivo está cargando, la luz verde indica que la batería se ha cargado completamente.

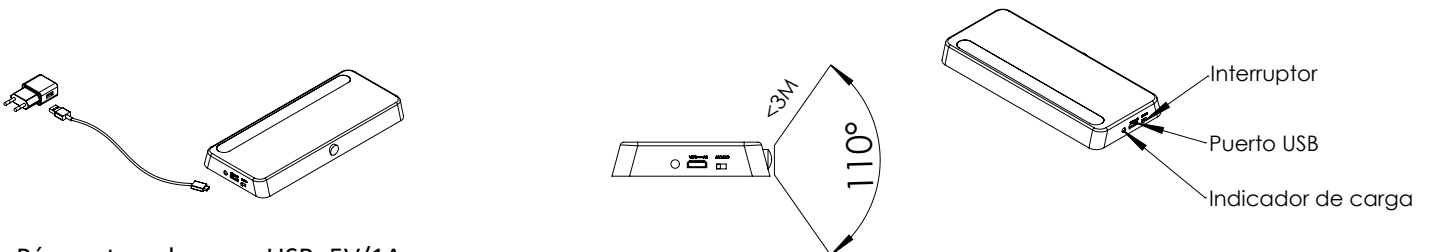
**Parámetros del producto:**

Color de la lámpara LED	WW/NW/CW
Potencia	1W
Voltaje de carga	DC5V (USB)
Tiempo de carga	De 2 a 3 horas aprox.
Duración aproximada de uso continuo con 1 carga	Dura de 4 a 6 meses con una frecuencia de uso de 4- 6 veces por día
Corriente de espera	<30uA

**Instrucciones de instalación:**



**Instrucciones de uso:**



**Parámetros de carga USB:** 5V/1A

El dispositivo se encenderá cuando detecte un movimiento dentro del rango de 1-3 M, por lo que es importante enfocar el sensor en la dirección correcta. La luz se apagará después de 15 s sin detectar movimiento. Una vez agotada la batería, se puede usar el cargador del teléfono móvil o el USB del ordenador para recargar. Completada la carga, retire el cargador para la instalación y uso normal del dispositivo.

	Cód. Artículo: <b>859.34</b>	A4
	<a href="http://www.verdustore.com">www.verdustore.com</a>	

## INSTRUCTIONS

**Product name:** LED wardrobe light with PIR sensor.

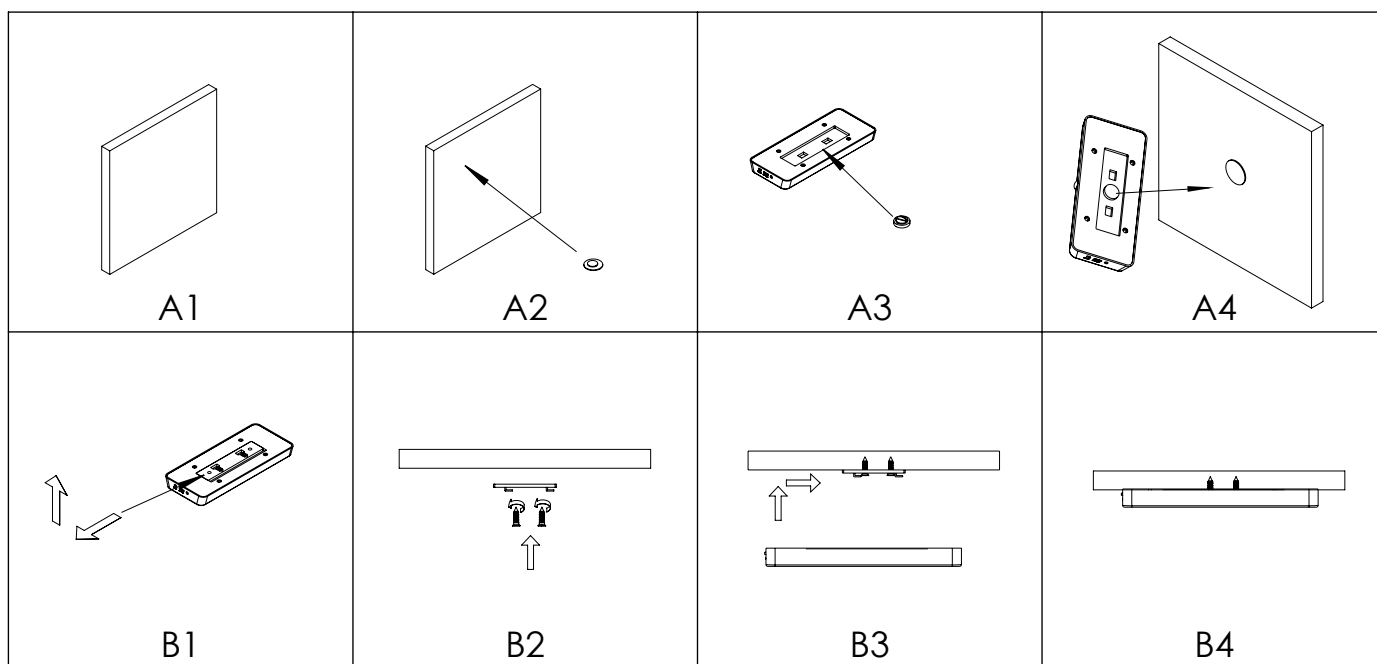
**Product description:** The unique class III insulated led wardrobe light with PIR sensor designed bases on infrared sensor appliction, with a USB rechargeavle port and built in lithium battery.

**Function introduction:** There is a switch clase to the USB port, slide to "on" mode, the light will switch on when detecting human moving within 1-3M detection range, the light will swich off after human leaving or stop moving for 15s. Once in low battery, slide to "off" mode, connecting the USB for rechargin, when the red light is on, the battery is charging, green light means the battery has been fully charged, It stops automatically once fully charged.

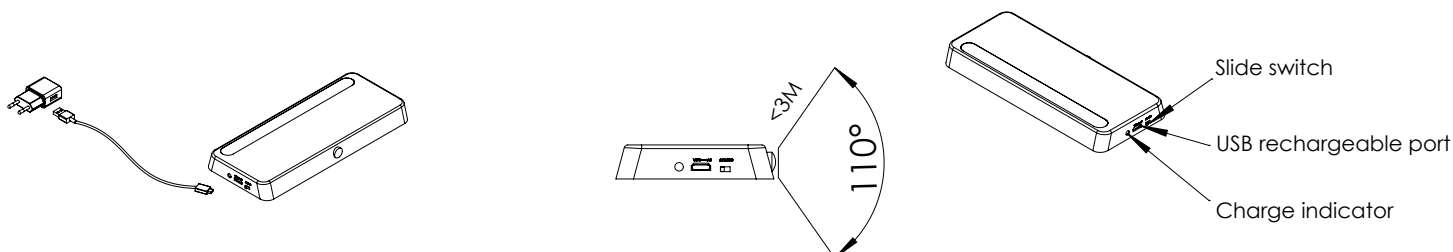
### Product parameters:

Color temperature	WW/NW/CW
Wattage	1W
Charging voltage	DC5V (USB)
Charging time	2 or 3 hours
For continuously using time	Last for 4-6 months at usage frequency 4-6 times per day
Standby current	<30uA

### Installation instructions:



### Operating instructions:



### USB charging parameters: 5V/ 1 A

The light will swich on when detecting human moving within 1-3M detection range, the light will switch off after human leaving or stop moving for 15s. Once battery ran out, it can use mobile phone charger or computer's USB for recharging, when fully charged, remove the charger for normal installation and using.

	Cód. Artículo:	859.34	A4
	<a href="http://www.verdustore.com">www.verdustore.com</a>		